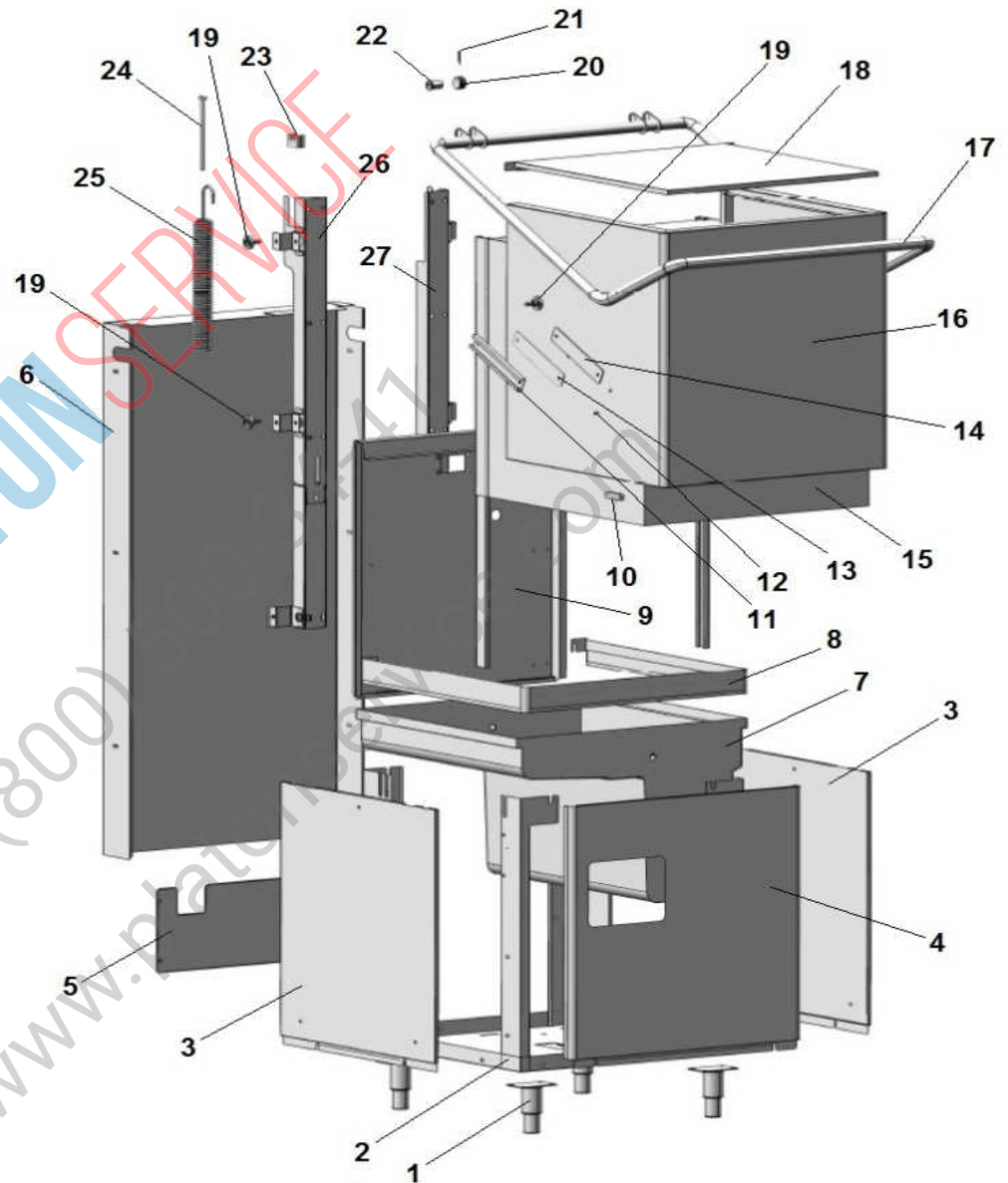


POS	CODE	DESCRIPTION
1	TR0861	PIEDE 1"1/2"
2	908501	BASAMENTO N1000/N1300/NE
3	908652	PANN. LAT. N1000/N1300 DX-SX
4	908650	PANN. COMANDI COMPLETO N1000/N1300
5	908670	PANN. POST INF. N1000/N1300/N1000B/N1300
6	909663	PANN. POST. PER TUTTE LE CAPOTE 2013
7	900074	VASCA N1300 STAMPATA 2013
8	908649	FASCIA COPERTURA VASCA N1000/N1300/NE
9	908516	SCHIENALE N1000/N1300/NE
10	908706	MAGNETE+CUSTODIA N1000/N1300/LP57
11	908511	GUIDA MANIGLIONE N1000/N1300/NE
12	908726	DISTANZIALE CAPOT N1000/N1300
13	903252	GUARN. PIASTRA GUIDA MANIGLIONE
14	908512	PIASTRA FISS. GUIDA MANIGL. N1000/N1300
15	908513	CAPPOTTA N1000/N1300
16	908653	FASCIA COIBENT.CAPOT N1000/N1300
17	909046	MANIGLIONE N1000/ N1300 COMPL.
18	908775	CAPPELLO COIB. N1000/N1300
19	908704	CUSCINETTO CON PERNO N1000/N1300/LP
20	906066	ROTELLA SUPP. MOLLA E1000/N1000/N1300
21	907773	COPIGLIA 2x30
22	904796	PERNO ROTELLA SOLLEV. E1000/N1000/N1300
23	908703	BOCCOLA APPOGGIO MANIGLIONE N1000/N1300
24	907221	TIRANTE FILETTATO 10X325 mm
25	904137	MOLLA SOLLEV. CAPOT E1000/ N1000/N1300
26	908128	LONGHERONE SX N1000/N1300
27	908125	LONGHERONE DX N1000/N1300

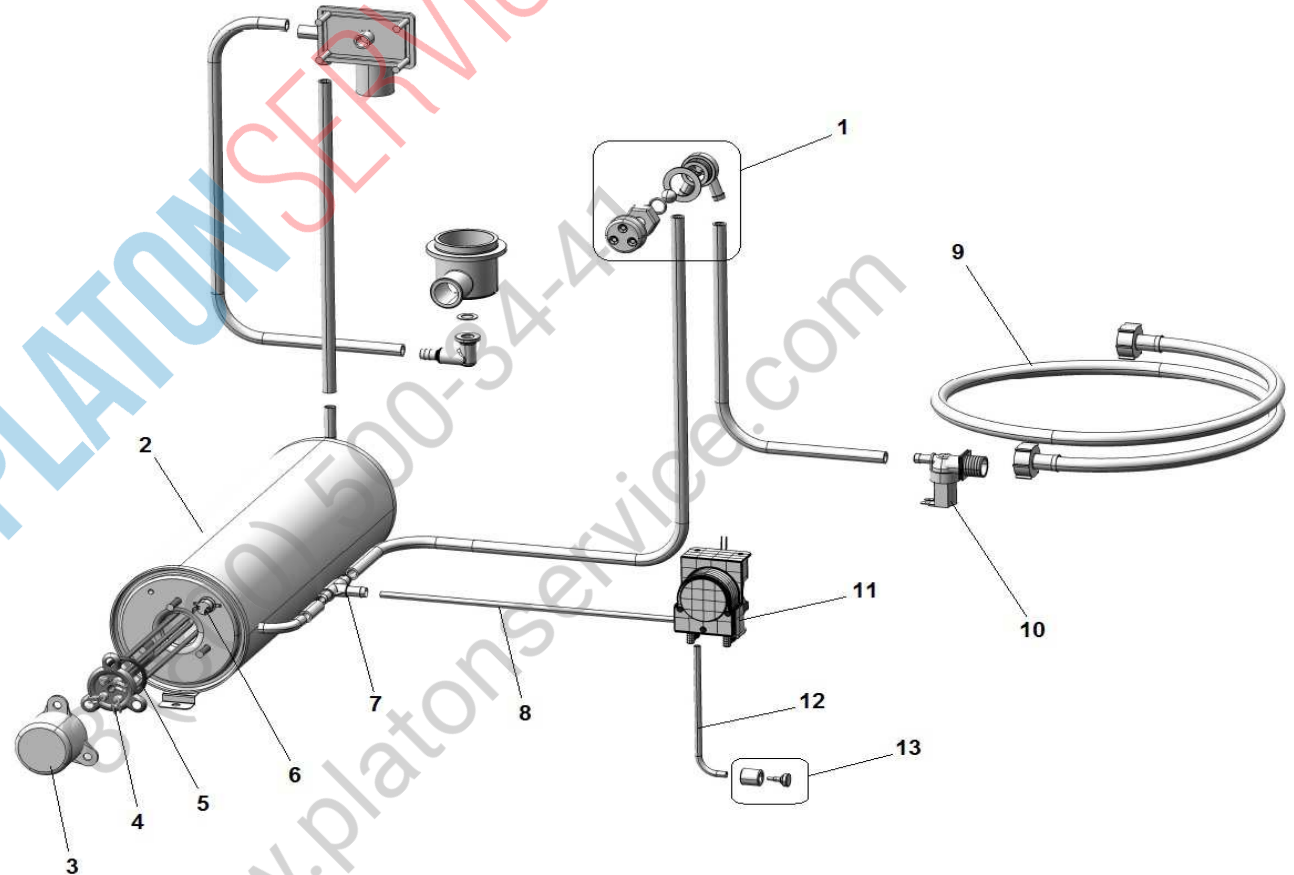


N1300 (400-3-50)

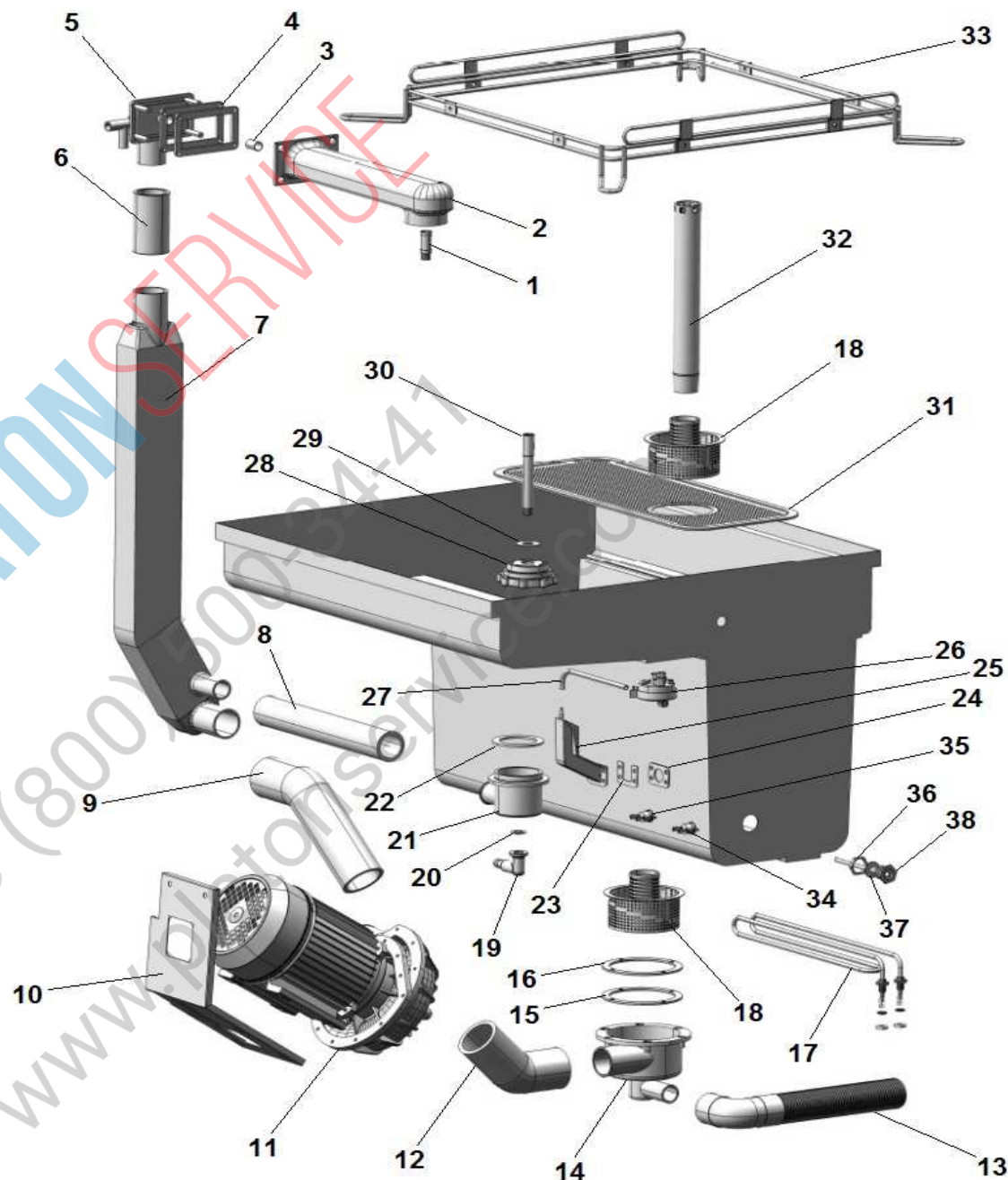
POS	CODE	DESCRIPTION
1	TR2433	VALVOLA ANTIRITORNO
2	900353	BOILER N600/700/800/900/N40
3	901812	COPRIRESISTENZA PLAS. BOILER
4	905570	RESIST. BOILER 6 Kw 230V
5	907981	OR RES. 2,6/4,5/6/8 Kw
6	907297	TERMOSTATO SICUR. 110°PASTIGLIA
7	905434	RACC. 3 VIE DOSATORE SU POMPA
8	907279	TUBO SILICONE 4x7
9	907347	TUBO CARICO 90°2000mm S 800 HW
10	902390	ELETTROV.1 VIA
11	902062	DOSATORE BRILL. PERIST. SEKO TEMPORIZZAT
12	902046	TUBO CRYSTAL TRASP. 4x7
13	906621	PESO+FILTRO POMPETTA DET./BRILL.

VERSIONE N1300S

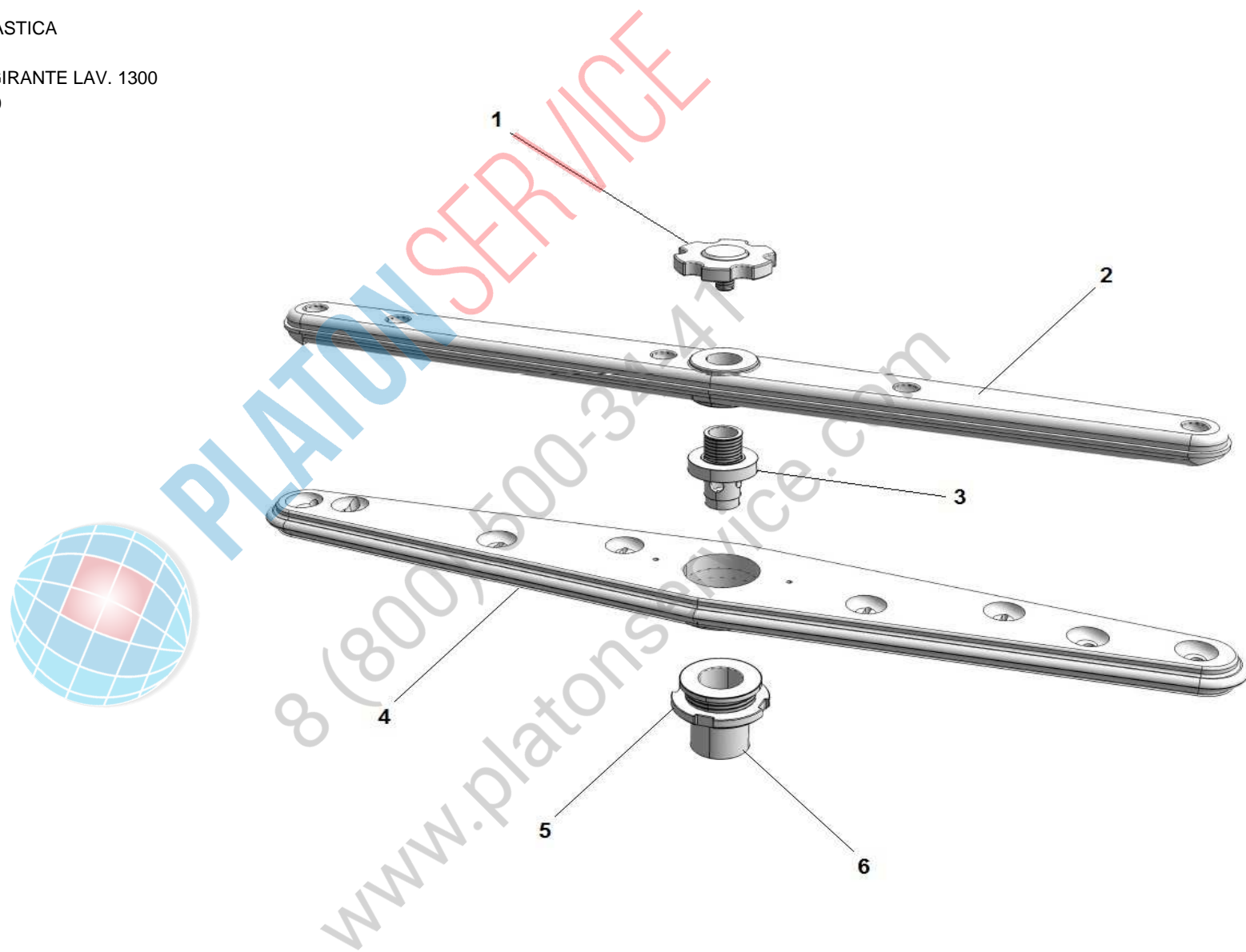
2	900931	BOILER N1300 10KW
3	901812	COPRIRESISTENZA PLAS. BOILER
4	TR0342	RESIST. BOILER 10 Kw 230V+OR
5	TR0115	OR RES.FLANG. 9/10/12/14 Kw
6	907297	TERMOSTATO SICUR. 110°PASTIGLIA



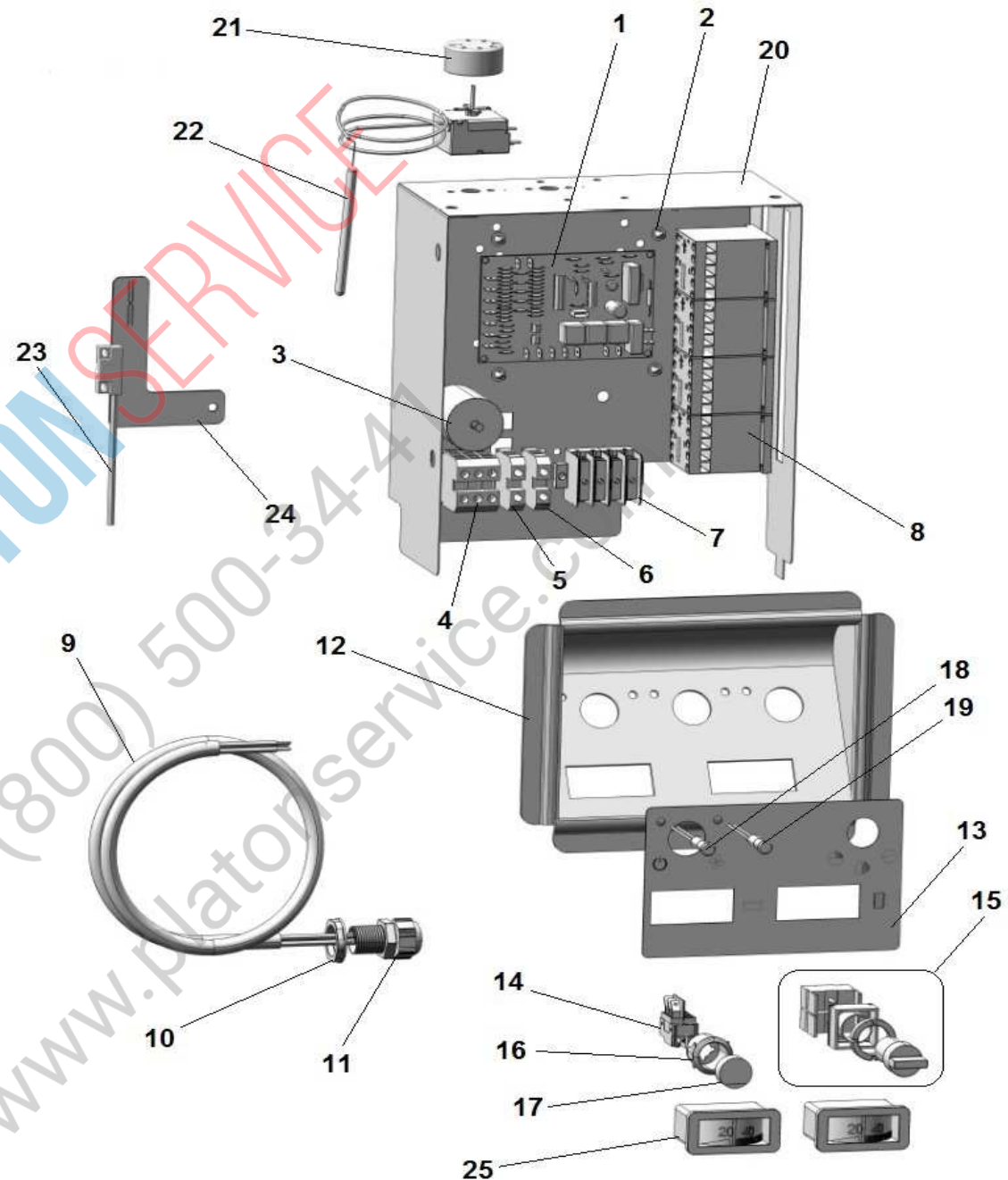
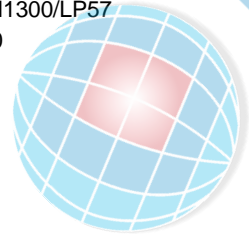
POS	CODE	DESCRIPTION
1	904751	PERNO LAV. SUP. N1300 T.N.
2	908744	BRACCIO LAV-RIS.N1300
3	903379	GUARN. RACC. BRACCIO RISCIACQUO
4	903413	GUARN. ESTERNA COLONNA LAV.N1000/N1300
5	908745	RACC. BRACCIO PPH
6	903706	MANICOTTO MANDATA CAPPOTTA 120mm
7	908747	COLONNA LAV. N1000/1300-E1000
8	908712	MANICOTTO MANDATA INF. N1000/N1300
9	903698	MANICOTTO MANDATA N1300 2014
10	906360	SUPP. POMPA CAPOTE 2014
11	902286	POMPA 1,1 Kw 400/3/50 N1300 2014
12	903699	MANICOTTO ASP. N1300 2014
13	907447	TUBO SCARICO Ø 24 2000mm
14	905237	POZZETTO ASPIRAZIONE 2013 ASP.55
15	905378	GUARN. POZZETTO NUOVO TIPO 2013
16	905238	FLANGIA POZZETTO ASP./SCAR. 2013
17	905748	RESIST. VASCA 3 Kw 230V
18	907951	FILTRO POZZ. SUP. N1000-N1300 STAMP 2014
19	908101	RACC. GOMITO 1/4" +RACC. D.12
20	903351	GUARN. FIBRA RACCORDO RISCIAC. SUP
21	900049	MOZZO INF. LAV. N1300_N1300S
22	TR2448	GUARN. 2" N1300-LP-T-N sp 2mm
23	907926	PIASTRINA TRAP. ARIA N45/N50/N1000/N1300
24	903261	GUARN. TR. ARIA N45/N50/N90/N1000/N1300
25	907254	TRAPPOLA ARIA N45/N50/N90/N1000/N1300
26	905321	PRESSOSTATO 30/135 N1300
27	907279	TUBO SILICONE 4x7
28	900050	GHIERA MOPLEN MOZZO INFERIORE LAV.N1300
29	906001	RONDELLA RIDUZ. MOZZO N1300
30	904753	PERNO LAV. INF. N1300
31	902572	FILTRO SUPERF. N1000/N1300 2014 + MANIG.
32	907343	TROPPO PIENO N1300 STAMPATA-SALDATA 2014
33	908708	TELAIO PORTA CESTELLO N1000/N1300
34	907243	TERMOSTATO SICUR. 95°
35	907244	TERMOSTATO VASCA 55° PASTIGLIA
36	902061	GHIERA MOPLEN 1/2" PORTABULBO
37	903250	GUARN. 1/2" PORTABULBO
38	905192	PORTABULBO VASCA 1/2" RIBASSATO



POS	CODE	DESCRIPTION
1	902880	GHIERA FERMO GIRANTI
2	907958	GIRANTE RISC. 4 PPL
3	908771	PERNO GIRANTE RISC. PLASTICA
4	902960	GIRANTE LAV.1300
5	902890	GHIERA MOPLEN MOZZO GIRANTE LAV. 1300
6	902891	MOZZO GIRANTE LAV. 1300

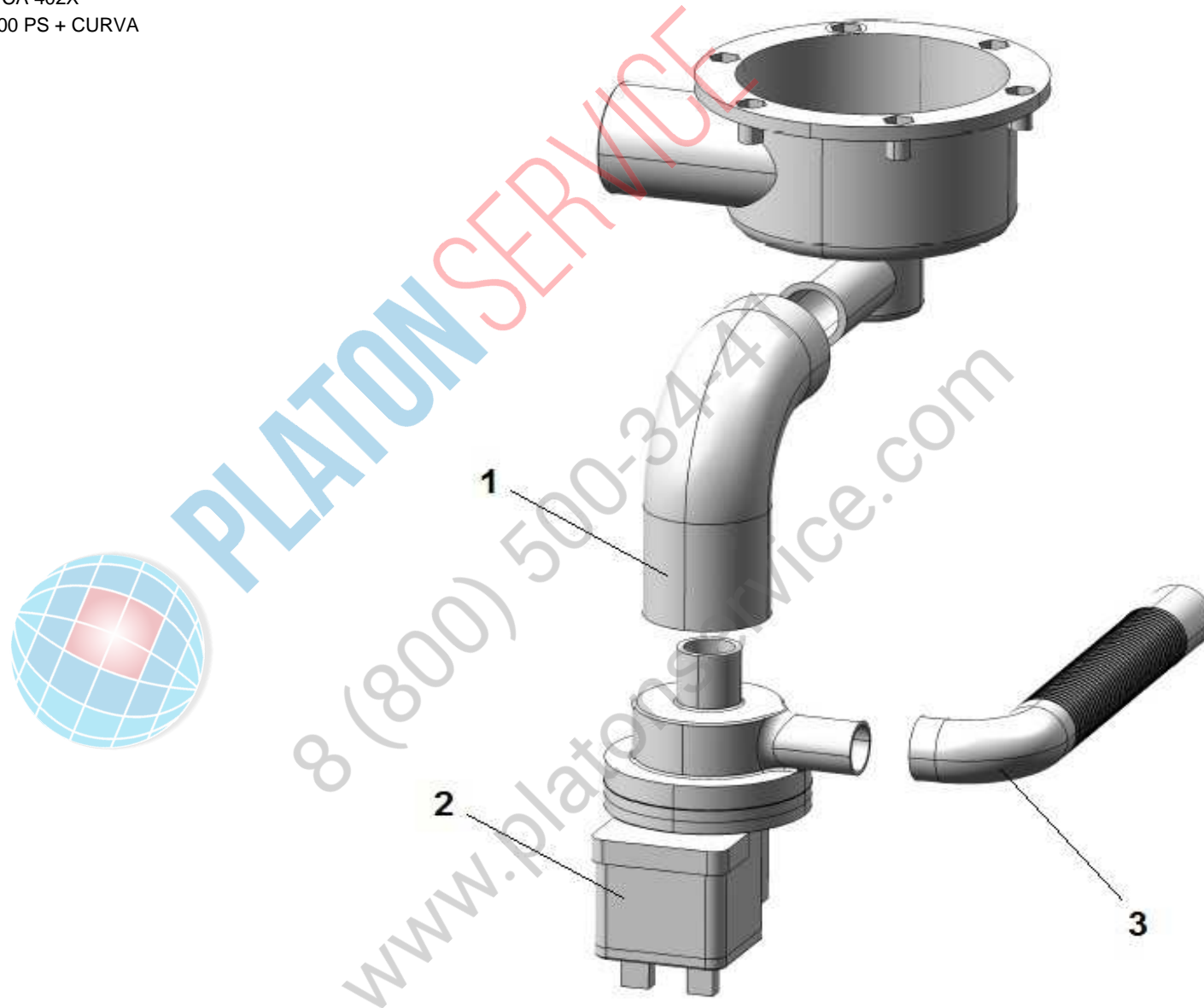


POS	CODE	DESCRIPTION
1	907169/E	TIMER TRONIC CLONE ELCA
2	902193	DISTANZIALE TIMER ELETTRONICO
3	902107	FILTRO ANTIDISTURBO TRIFASE
4	TR3178	MORSETTO 3P 16 mm PASSANTE UNIVERSALE
5	904166	MORSETTO 1P 16mm
6	904163	MORSETTO 1P 16mm TERRA
7	904167	MORSETTO QUADRIPOLEARE CON SPALLA
8	907190	TELERUTTORE 9A 230V CON ATTUATORE LOVATO
9	906788	CAVO ALIMENTAZ. 5x2.5X 3.5
10	TR0138	GHIERA PRESSACAPO PG 21
11	TR0136	PRESSACAPO PG21
12	906852	RETROT. N1000_N1300 PPL 2012
13	907219	TARGA N1300 SILANOS 2012
14	905314	INTERRUTTORE/DEVIATORE 6 FASTON INCLIN.
15	906210	SELETTORE 0-1-2 COMPL. 1300
16	905344	SUPP. PULSANTE TONDO Ø 25 GIALLO
17	905330	TASTO TONDO Ø 25 BLU SCURO
18	903711	LAMP. SPIA Ø 6 VERDE
19	903710	LAMP. SPIA Ø 6 ARANCIO
20	908262	CASSETTA ELETT. CAPOTE 2014
21	903982	MANOPOLA TERMOSTATO 0/90°
22	907110	TERMOSTATO BOILER/BGM. 0/90 1000mm
23	909105	REED MAGNETICO N1000/N1300/LP57
24	908504	SQUAD. REED N1000/N1300
25	907090	TERMOMETRO



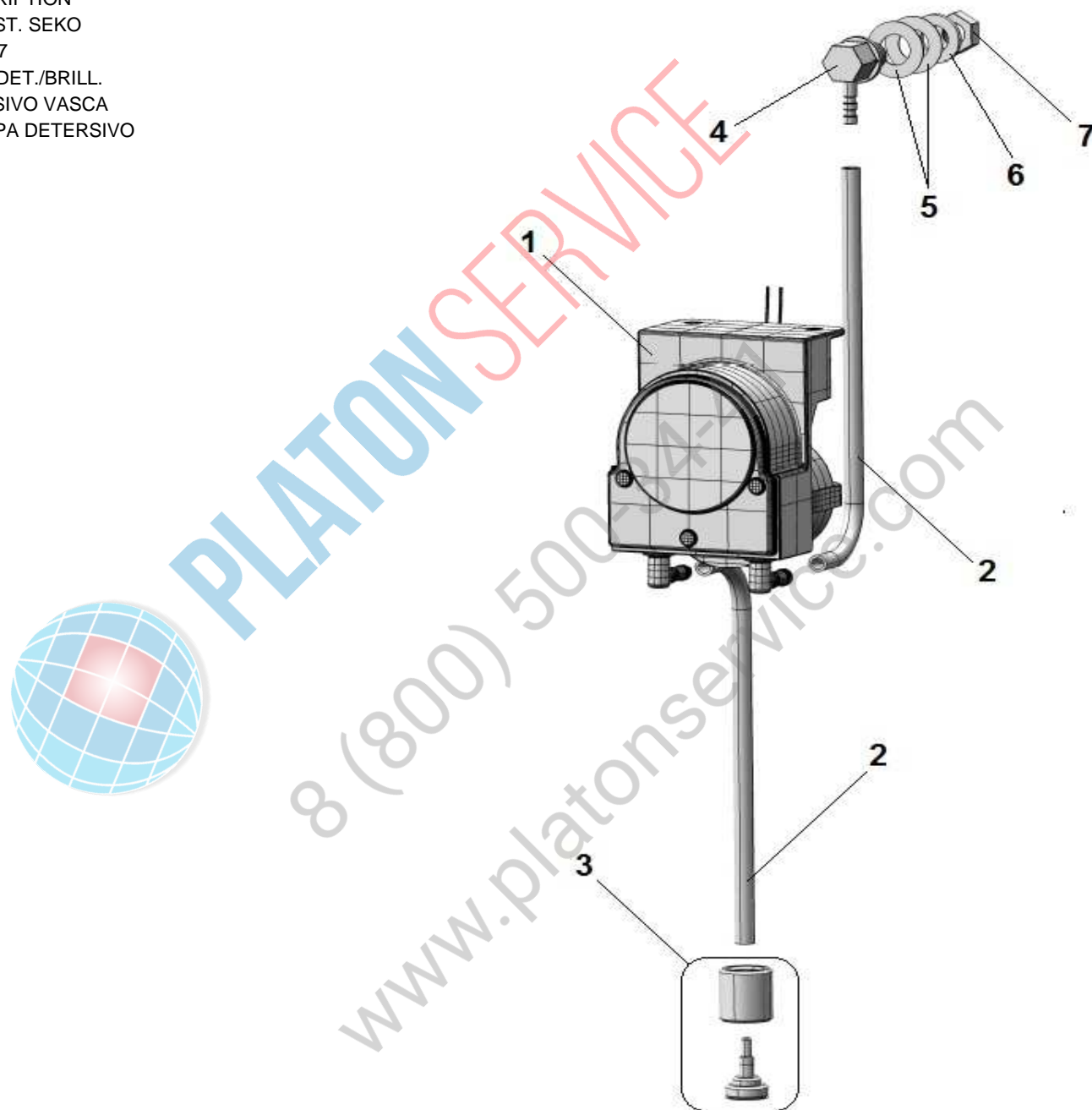
VERSIONE CON POMPA SCARICO

POS	CODE	DESCRIPTION
1	903691	MANICOTTO POMPA SCARICO N45-N50-CAPOT
2	902330	POMPA SCARICO MAGNETICA 402X
3	907439	TUBO SCARICO Ø 19 90°2000 PS + CURVA



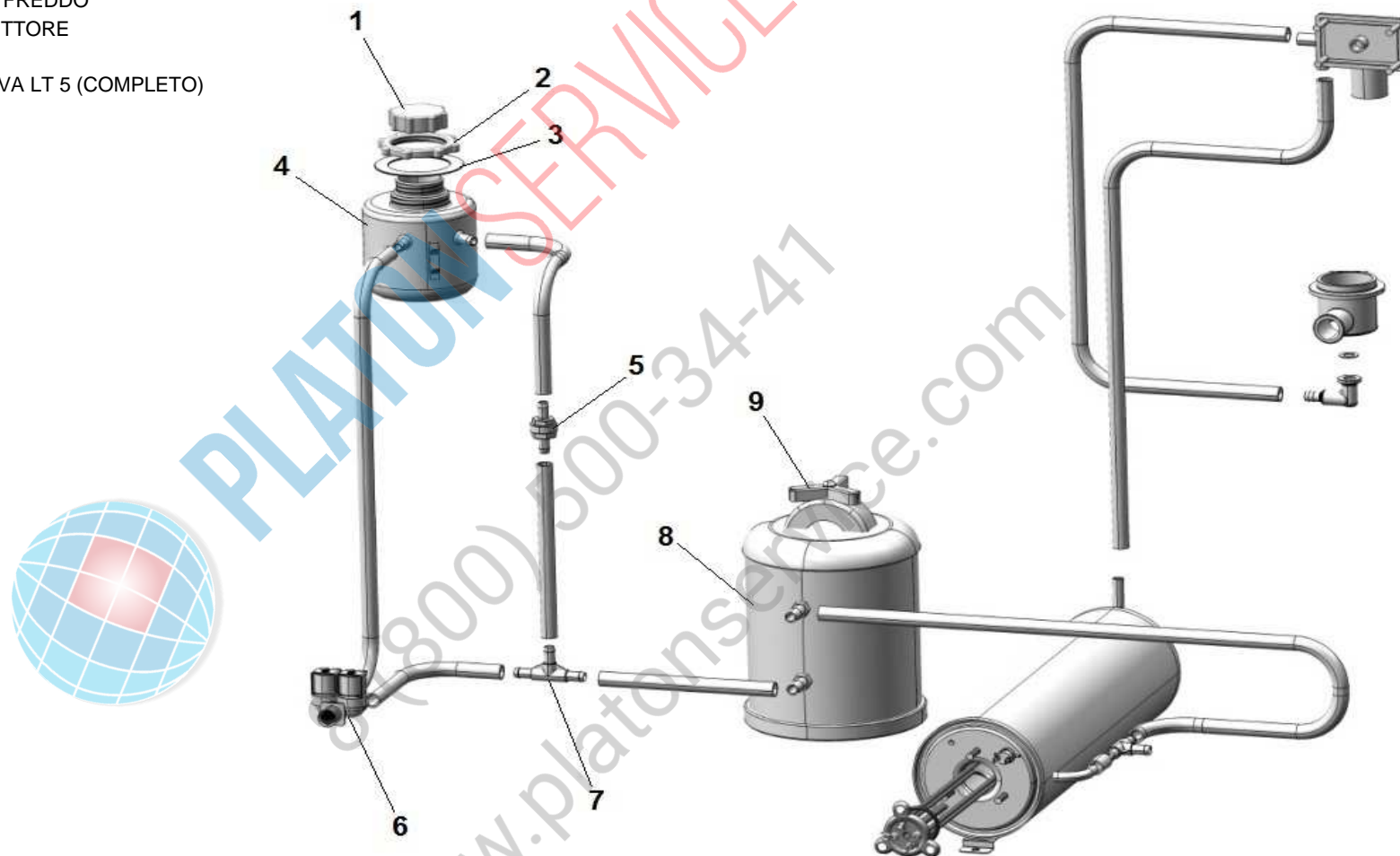
VERSIONE CON DOSATORE DETERATIVO

POS	CODE	DESCRIPTION
1	902052	DOSATORE DETERS. PERIST. SEKO
2	907278	TUBO CRYSTAL ROSSO 4X7
3	906621	PESO+FILTRO POMPETTA DET./BRILL.
4	902366	RACC. INOX ENTR. DETERSIVO VASCA
5	903412	GUARN. FIBRA FORO POMPA DETERSIVO
6	906055	RONDELLA Ø 10 P.
7	902022	DADO 10



VERSIONE CON ADDOLCITORE

POS	CODE	DESCRIPTION
1	906418	TAPPO BOCCIA SALE
2	902830	GHIERA CONTENITORE SALE
3	903340	GUARN. CONTENITORE SALE
4	901794	CONTENITORE SALE CON SENSORE LAVAPIATTI
5	903245	GRUPPO VALVOLA RISC. A FREDDO
6	902401	ELETTROV.2 VIE CON RIDUTTORE
7	905382	RACC. 3 VIE RISCIAQUO
8	150801	ADDOLCITORE D ACQUA DVA LT 5 (COMPLETO)
9	906080	RUBINETTO DEP. 3/4"

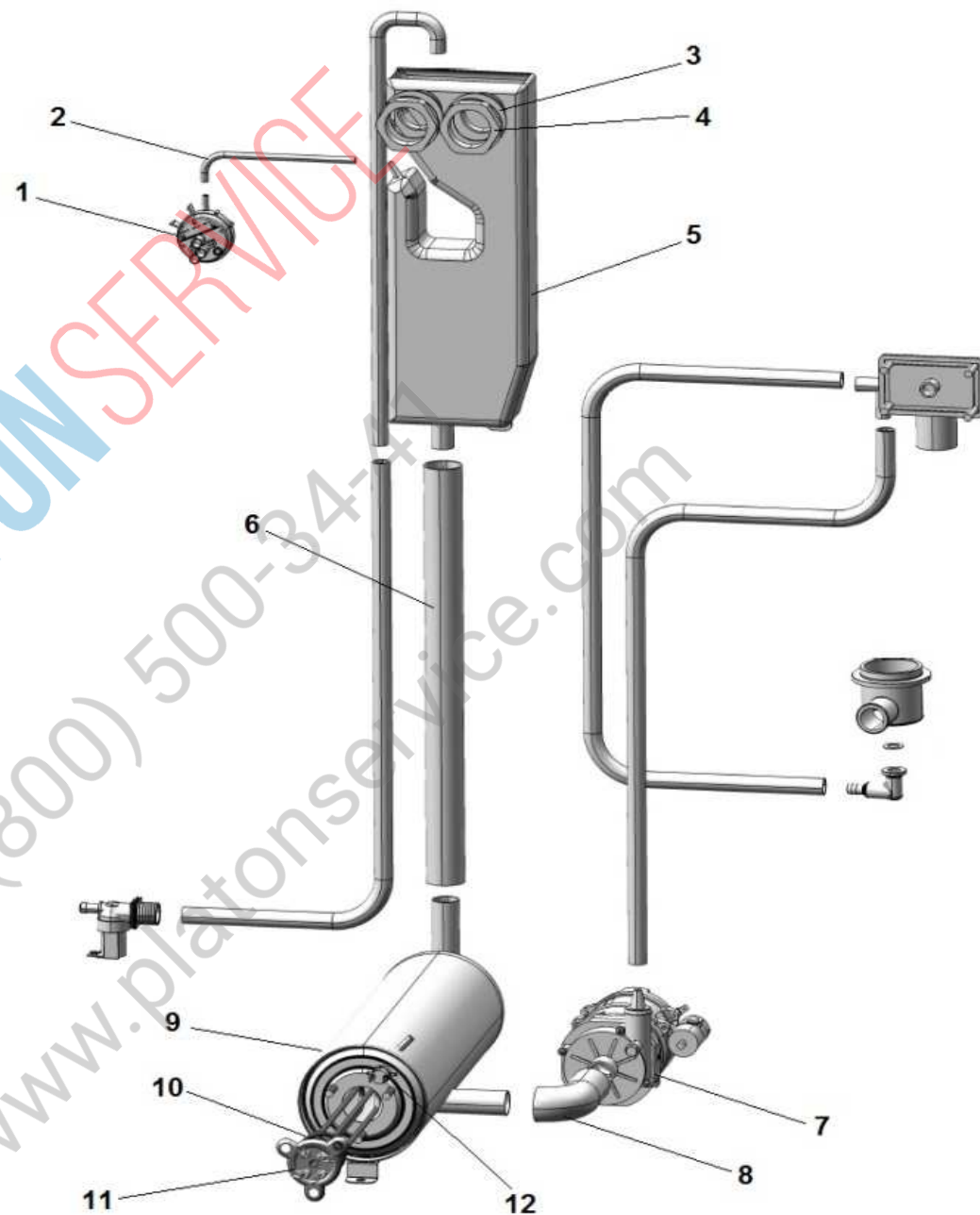


VERSIONE CON BREAK TANK

POS	CODE	DESCRIPTION
1	905275	PRESSOSTATO 35/90
2	907279	TUBO SILICONE 4x7
3	903325	GUARN. RACCORDO BREAK TANK
4	902082	GHIERA 1" 1/4 SCARICO/ASP. RIBASSATA
5	908794	BREAK-TANK BE 50
6	907370	TUBO GOMMA 25x36 al MT.
7	902241	POMPA RISCIAQUO CRC-R DX
8	903713	MANICOTTO ASP. POMPA RISCIAQUO / PS 020
9	900367	BOILER N700B-N45B-N50B
10	907981	OR RES. 2,6/4,5/6/8 Kw
11	905570	RESIST. BOILER 6 Kw 230V
12	907297	TERMOSTATO SICUR. 110°PASTIGLIA

VERSIONE CON BOILER 10KW

9	900497	BOILER 10KW MODELLO "B"
10	TR0115	OR RES.FLANG. 9/10/12/14 Kw
11	TR0342	RESIST. BOILER 10 Kw 230V+OR
12	907297	TERMOSTATO SICUR. 110°PASTIGLIA



VERSIONE CON ADDOLCITORE E BREAK TANK

POS	CODE	DESCRIPTION
1	905275	PRESSOSTATO 35/90
2	907279	TUBO SILICONE 4x7
3	903325	GUARN. RACCORDO BREAK TANK
4	902082	GHIERA 1" 1/4 SCARICO/ASP. RIBASSATA
5	908794	BREAK-TANK BE 50
6	907370	TUBO GOMMA 25x36 al MT.
7	902241	POMPA RISCIAQUO CRC-R DX
8	903713	MANICOTTO ASP. POMPA RISCIAQUO / PS 020
9	900367	BOILER N700B-N45B-N50B
10	907981	OR RES. 2,6/4,5/6/8 Kw
11	905570	RESIST. BOILER 6 Kw 230V
12	907297	TERMOSTATO SICUR. 110°PASTIGLIA
13	905382	RACC. 3 VIE RISCIAQUO
14	902401	ELETTROV.2 VIE CON RIDUTTORE
15	903245	GRUPPO VALVOLA RISC. A FREDDO
16	901794	CONTENITORE SALE CON SENSORE LAVAPIATTI
17	903340	GUARN. CONTENITORE SALE
18	902830	GHIERA CONTENITORE SALE
19	906418	TAPPO BOCCIA SALE
20	150801	ADDOLCITORE D ACQUA DVA LT 5 (COMPLETO)
21	906080	RUBINETTO DEP. 3/4"

VERSIONE CON BOILER 10KW

9	900497	BOILER 10KW MODELLO "B"
10	TR0115	OR RES.FLANG. 9/10/12/14 Kw
11	TR0342	RESIST. BOILER 10 Kw 230V+OR
12	907297	TERMOSTATO SICUR. 110°PASTIGLIA

